

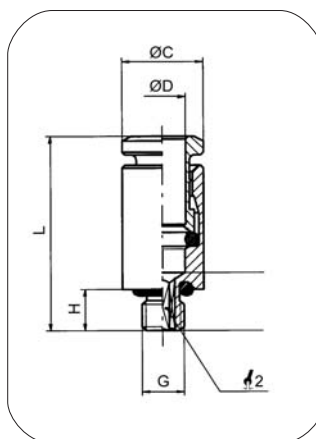


"Micro-RAP"

Raccordi automatici compatti Compact push - in fittings

ART. RDR Diritto filetto cilindrico maschio con O-Ring Straight male adaptor (parallel)

CODICE	D	G	C	H	L	Ø	■
RDR3.20	2	M3	5,4	3	13,5	1,5	100
RDR3.30	3	M3	5,8	3	14,5	1,5	100
RDR3.31	3,17	M3	5,8	3	14	1,5	100
RDR5.20	2	M5	5,4	3,5	13	1,5	100
RDR5.30	3	M5	5,8	3,5	14,5	2	100
RDR5.31	3,17	M5	5,8	3,5	14,5	2	100
RDR5.40	4	M5	6,8	3,5	16,5	2	100



ART. RGR Asta con filetto cilindrico in anello semplice Complete single banjo with steam

CODICE	D	G	A	H	L1	L	Ø	■
RGR3.20	2	M3	1,4	3	13,5	13	1,5	50
RGR3.30	3	M3	1,4	3	13,5	13,5	1,5	50
RGR3.31	3,17	M3	1,4	3	13,5	13,5	1,5	50
RGR5.20	2	M5	2	3,5	14	13	2	50
RGR5.30	3	M5	2	3,5	14	13,5	2	50
RGR5.31	3,17	M5	2	3,5	14	13,5	2	50
RGR5.40	4	M5	2	3,5	14	14,5	2	50

