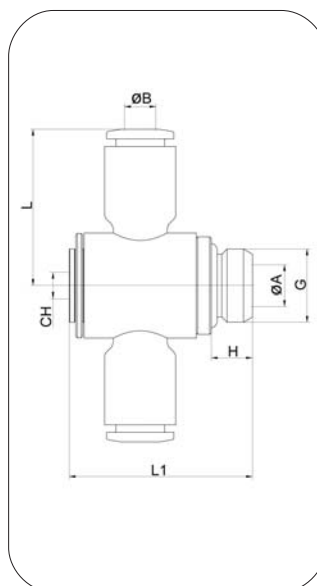




ART. T16

Anello doppio girevole con asta
Complete double banjo (rotating under pressure)

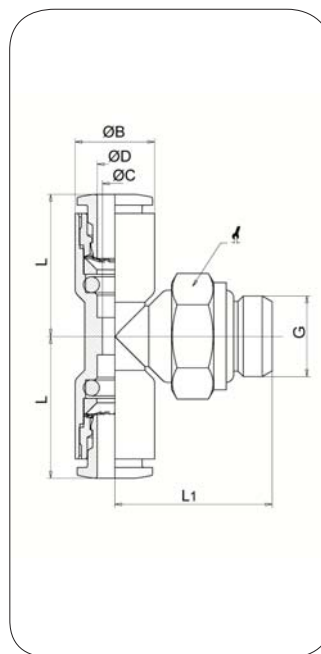
CODICE	ØD	G	ØA	H	L1	L	⊙	📦
T1604M5	4	M5	2	4	17,8	19,5	2	50
T160418	4	1/8	5,5	5,5	24,5	21,1	3	50
T160618	6	1/8	5,5	5,5	24,5	24,3	3	50
T160614	6	1/4	7,8	6,5	28	25,5	4	50
T160818	8	1/8	5,5	5,5	24,5	24,8	3	50
T160814	8	1/4	7,8	6,5	28	26,5	4	25
T160838	8	3/8	10	7,5	32,5	28	5	25
T161014	10	1/4	7,8	6,5	28	28,4	4	25
T161038	10	3/8	10	7,5	32,5	29,9	5	25
T161012	10	1/2	12	9	38,8	30	8	10
T161238	12	3/8	10	7,5	32,5	31,4	5	25
T161212	12	1/2	12	9	38,8	34,9	8	10



ART. T20

Raccordo a T centrale girevole
Swivel male stud tee parallel

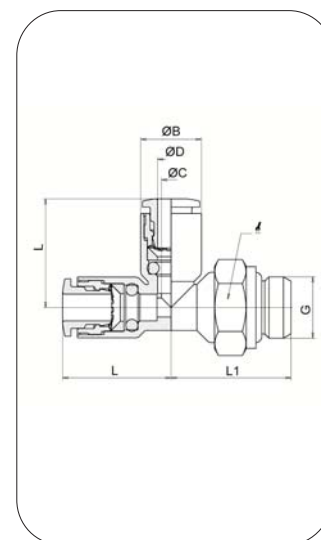
CODICE	ØD	ØC	ØB	L	L1	G	🔧	📦
T200418	4	3	9,5	17,2	17,5	1/8	13	50
T200414	4	3	9,5	17,2	20,4	1/4	16	50
T200618	6	5	11,5	20,8	17,5	1/8	13	50
T200614	6	5	11,5	20,8	20,4	1/4	16	50
T200818	8	7	13,5	23	20	1/8	13	50
T200814	8	7	13,5	23	20,4	1/4	16	50
T200838	8	7	13,5	23	24,8	3/8	18	25
T201014	10	9	17	26,4	23,2	1/4	16	25
T201038	10	9	17	26,4	24,8	3/8	18	25
T201012	10	9	17	26,4	31,1	1/2	21	10
T201214	12	10	20	28,9	24,2	1/4	16	25
T201238	12	10	20	28,9	26,3	3/8	18	25
T201212	12	10	20	28,9	31,1	1/2	21	10

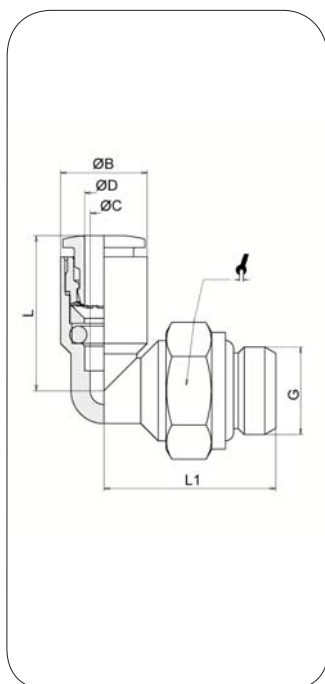


ART. T21

Raccordo a T laterale girevole
Swivel male branch tee parallel



CODICE	ØD	ØB	L	L1	G	🔧	📦
T210418	4	9,5	17,2	17,5	1/8	13	50
T210414	4	9,5	17,2	20,4	1/4	16	50
T210618	6	11,5	20,8	17,5	1/8	13	50
T210614	6	11,5	20,8	20,4	1/4	16	50
T210818	8	13,5	23	20	1/8	13	50
T210814	8	13,5	23	20,4	1/4	16	50
T210838	8	13,5	23	24,8	3/8	18	25
T211014	10	17	26,4	23,2	1/4	16	25
T211038	10	17	26,4	24,8	3/8	18	25
T211012	10	17	26,4	31,1	1/2	21	10
T211214	12	20	28,9	24,2	1/4	16	25
T211238	12	20	28,9	26,3	3/8	18	25
T211212	12	20	28,9	31,1	1/2	21	10

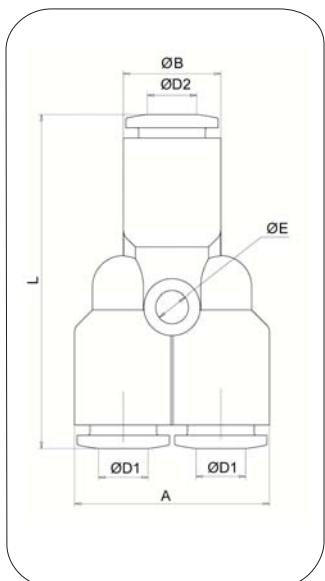
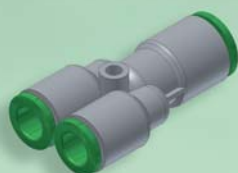




ART. T22

Gomito girevole filetto cilindrico maschio con O-Ring
Swivel elbow male adaptor parallel

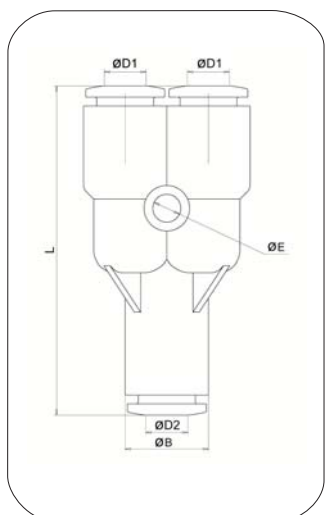
CODICE	ØD	ØC	ØB	L	L1	G		
T220418	4	3	9,5	17,2	17,5	1/8	13	100
T220414	4	3	9,5	17,2	20,4	1/4	16	100
T220618	6	5	11,5	20,8	17,5	1/8	13	100
T220614	6	5	11,5	20,8	20,4	1/4	16	100
T220818	8	7	13,5	23	20	1/8	13	100
T220814	8	7	13,5	23	20,4	1/4	16	100
T220838	8	7	13,5	23	24,8	3/8	18	50
T221014	10	9	17	26,4	23,2	1/4	16	50
T221038	10	9	17	26,4	24,8	3/8	18	50
T221012	10	9	17	26,4	31,1	1/2	21	25
T221214	12	10	20	28,9	24,2	1/4	16	50
T221238	12	10	20	28,9	26,3	3/8	18	50
T221212	12	10	20	28,9	31,1	1/2	21	25



ART. T23

Y innestabile
Y connector

CODICE	ØD1	ØD2	ØE	ØB	A	L	
T230400	4	4	2,4	9,5	19	33	50
T230406	4	6	2,4	11,5	19	35,8	50
T230600	6	6	2,6	11,5	23	38,6	50
T230608	6	8	3,2	13,5	23	39,8	50
T230800	8	8	2,75	16,5	27	42,5	50
T230810	8	10	3,2	17	27	44,4	25
T231000	10	10	4,3	20	34	50,8	25
T231012	10	12	4,3	20	34	50,8	25
T231200	12	12	4,2	20	40	53,2	25



ART. T24

Y doppio innestabile
Double Y connector

CODICE	ØD1	ØD2	ØE	ØB	L	
T240400	4	4	3,2	9,5	34,5	25
T240406	4	6	3,2	11,5	36,8	25
T240600	6	6	3,2	11,5	39,6	25
T240608	6	8	3,2	13,5	41,8	25
T240800	8	8	3,2	13,5	43,5	25
T240810	8	10	3,2	17	46,5	25

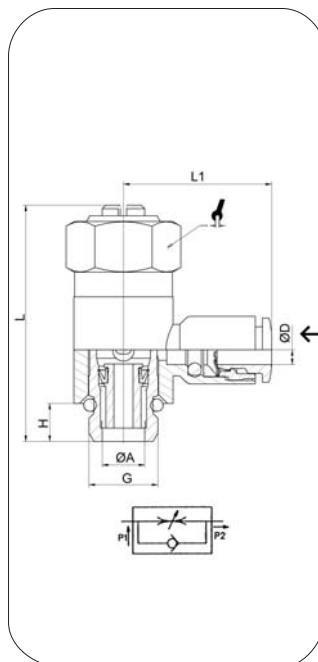


ART. T28

Regolatore di flusso unidirezionale per valvola
Unidirectional flow regulator for valve

CODICE	ØD	G	ØA	H	L	L1		
T280418	4	1/8	6	5,5	33	21,1	14	25
T280618	6	1/8	6	5,5	33	24,3	14	25
T280614	6	1/4	6	6,5	41	25,5	17	25
T280818	8	1/8	6	5,5	33	24,8	14	25
T280814	8	1/4	6	6,5	41	26,5	17	25
T281014	10	1/4	6	6,5	41	28,4	17	25
*T281038	10,0	G3/8	6	8,0	29,9	52,0	20,0	10
*T281238	12,0	G3/8	6	8,0	31,4	52,0	20,0	10

* con rondelle in plastica
with plastic washer

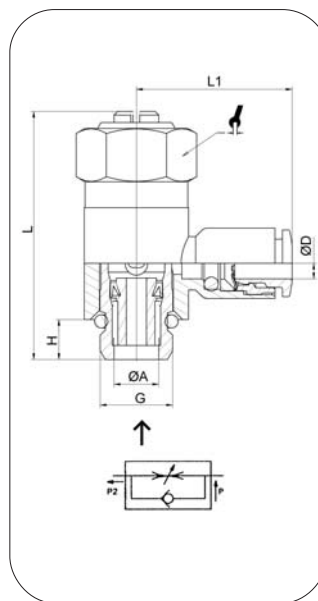


ART. T29

Regolatore di flusso unidirezionale per cilindro
Unidirectional flow regulator for cylinder

CODICE	ØD	G	ØA	H	L1	L		
T290418	4	1/8	6	5,5	33	21,1	14	25
T290618	6	1/8	6	5,5	33	24,3	14	25
T290614	6	1/4	6	6,5	41	25,5	17	25
T290818	8	1/8	6	5,5	33	24,8	14	25
T290814	8	1/4	6	6,5	41	26,5	17	25
T291014	10	1/4	6	6,5	41	28,4	17	25
*T291038	10,0	G3/8	6	8,0	29,9	52,0	20,0	10
*T291238	12,0	G3/8	6	8,0	31,4	52,0	20,0	10
*T291212	12,0	G1/2	6	10,0	34,9	61,0	26,0	10

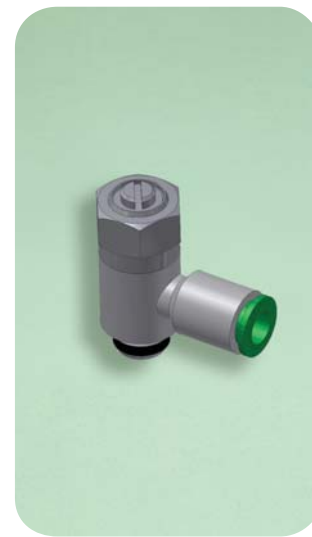
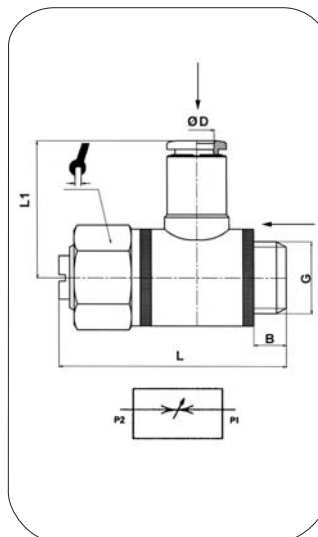
* con rondelle in plastica
with plastic washer

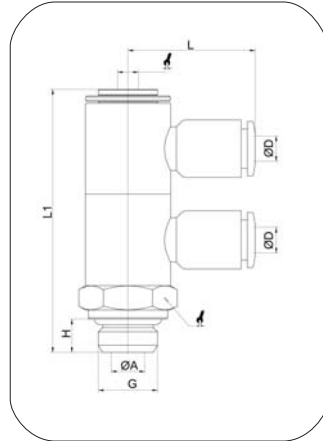


ART. T30

Regolatore di flusso bidirezionale
Bidirectional flow regulator

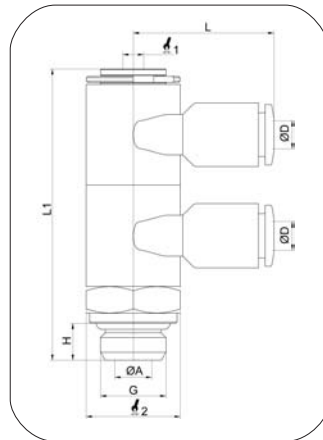
CODICE	ØD	G	ØA	H	L1	L		
T300418	4	1/8	6	5,5	33	21,1	14	25
T300618	6	1/8	6	5,5	33	24,3	14	25
T300614	6	1/4	6	6,5	41	25,5	17	25
T300818	8	1/8	6	5,5	33	24,8	14	25
T300814	8	1/4	6	6,5	41	26,5	17	25
T301014	10	1/4	6	6,5	41	28,4	17	25



**ART. T33**

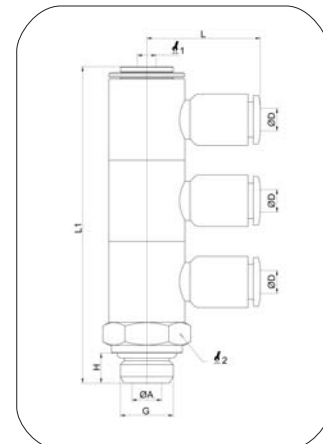
Doppio anello semplice girevole con asta
Swivel double banjo stem

CODICE	ØD	G	ØA	H	L1	L	⊙	🔧	📦
T330418	4	G1/8	5,5	5,5	43,3	21,1	3	14	25
T330618	6	G1/8	5,5	5,5	43,3	24,3	3	14	25
T330614	6	G1/4	7,8	6,5	50	25,5	4	18	25
T330818	8	G1/8	5,5	5,5	43,3	24,8	3	14	25
T330814	8	G1/4	7,8	6,5	50	26,5	4	18	25
T331014	10	G1/4	7,8	6,5	50	28,4	4	18	25

**ART. T33B**

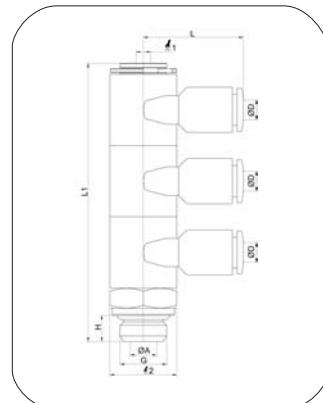
Doppio anello due vie girevole con asta
Double branch universal male elbow

CODICE	ØD	G	ØA	H	L1	L	⊙	🔧	📦
T33B0618	6	G1/8	5,5	5,5	43,3	24,3	3	14	10
T33B0814	8	G1/4	7,8	6,5	50	26,5	4	18	10

**ART. T34**

Triplo anello semplice girevole con asta
Swivel triple banjo stem

CODICE	ØD	G	ØA	H	L1	L	⊙	🔧	📦
T340418	4	G1/8	5,5	5,5	58	21,1	3	14	10
T340618	6	G1/8	5,5	5,5	58	24,3	3	14	10
T340816	8	G1/8	5,5	5,5	58	24,8	3	14	10

**ART. T34B**

Triplo anello due vie girevole con asta
Triple branch universal male elbow

CODICE	ØD	G	ØA	H	L1	L	⊙	🔧	📦
T34B0618	6	G1/8	5,5	5,5	58	24,3	3	14	10