



## ART. 611-612-613-614



**Valvola a sfera in PVC 2 vie con attacchi filettati o da incollare - passaggio integrale**

***2-way full-bore PVC ball valve,  
threaded or bonded ends***

### **Esecuzioni standard:**

Temperatura di esercizio: da 0°C a +60°C  
Pressione di esercizio: vedi diagramma.  
Applicazioni: sostanze chimiche, fluidi ai quali il PVC é chimicamente resistente.  
Attacchi: filettati femmina a norma DIN/ISO 228/1;  
da incollare a norma ISO 727 UNI 7442/75

### **Standard executions:**

*Working temperature: from 0°C to +60°C  
Working pressure: see diagram.  
Applications: chemicals and all kinds of fluids compatible with PVC.  
Connections: Female threaded as per DIN/ISO 228/1;  
to be bonded as per ISO 727 UNI 7442/75*

### **Esecuzioni speciali a richiesta:**

Contattare il nostro ufficio tecnico.

### **On request:**

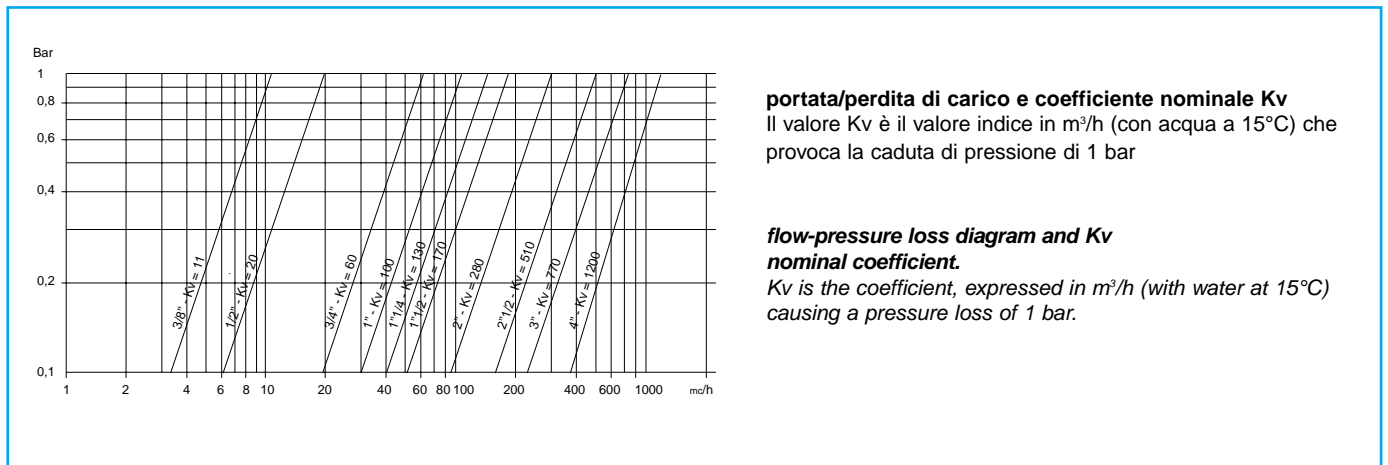
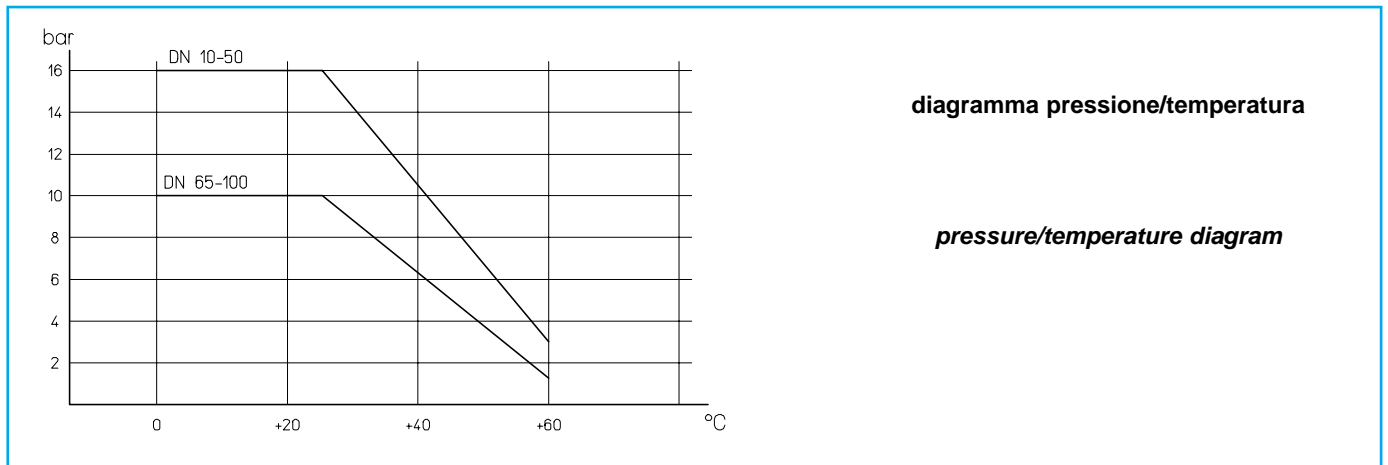
*Please contact our technical department.*

### **Certificazioni:**

### **Approvals:**

## CODICI VALVOLA IN ESECUZIONE STANDARD VALVE CODES IN STANDARD EXECUTION

misura size	DN 10	DN 15	DN 20	DN 25	DN 32	DN 40	DN 50	DN 65	DN 80	DN 100
Asse libero filettata <i>Free shaft threaded</i>	V611P203	V611P204	V611P205	V611P206	V611P207	V611P208	V611P209	V612P210	V612P211	V612P212
Asse libero da incollare <i>Free shaft to be bonded</i>	V613P753	V613P754	V613P755	V613P756	V613P757	V613P758	V613P759	V614P760	V614P761	V614P762
peso weight <b>Kg.</b>	0,17	0,165	0,27	0,41	0,6	0,83	1,44	3,9	6,5	10
Con leva filettata <i>with lever threaded</i>	L611P203	L611P204	L611P205	L611P206	L611P207	L611P208	L611P209	L612P210	L612P211	L612P212
Con leva da incollare <i>with lever to be bonded</i>	L613P753	L613P754	L613P755	L613P756	L613P757	L613P758	L613P759	L614P760	L614P761	L614P762
peso weight <b>Kg.</b>	0,2	0,195	0,31	0,44	0,65	0,88	1,49	4,4	7,2	11,1



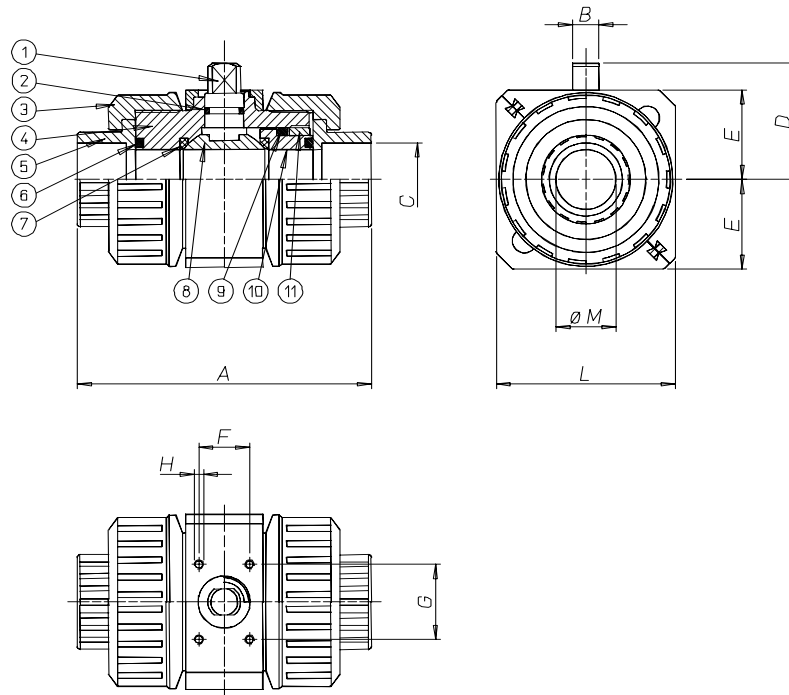
## COPPIE DI SPUNTO in Nm *BREAK AWAY TORQUES in Nm*

misura size	DN 10	DN 15	DN 20	DN 25	DN 32	DN 40	DN 50	DN 65	DN 80	DN 100
PN 0 bar										
PN 10 bar								23	34	47
PN 16 bar	5,5	6	6	7	8	11	13			
PN 40 bar										

I valori della coppia in Nm possono variare in funzione della temperatura e del tipo di fluido. Considerare un fattore di sicurezza pari a 1,4. Con frequenti cicli di apertura e chiusura la coppia di manovra può diminuire sensibilmente rispetto a quella iniziale.  
Torque can vary depending on temperature and type of fluid; a safety factor of 1.4 must be applied. Torque can drop on high frequency of operations



## VALVOLA MODELLO 611-612-613-614 VALVE TYPE 611-611-613-614



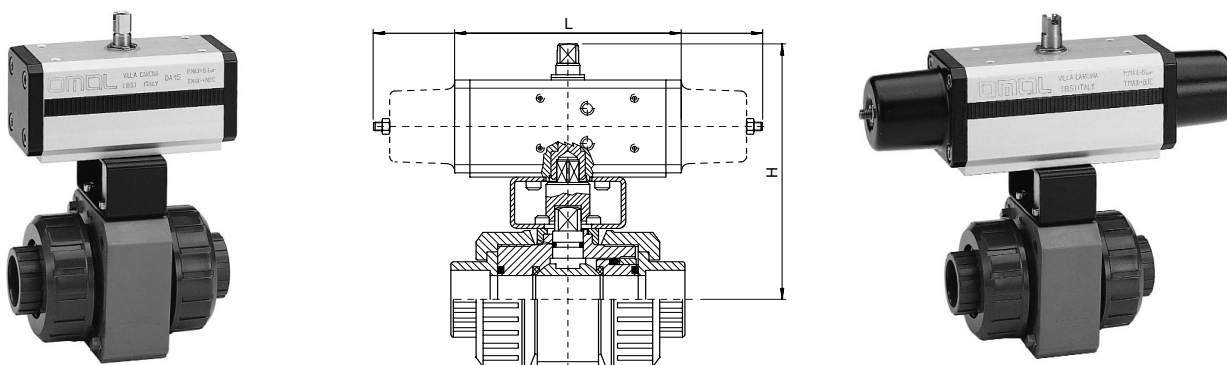
### MATERIALI MATERIALS

1) Stelo Shaft	PVC
2) O-Ring di tenuta stelo Shaft o-ring	EPDM
3) Ghiera Nut ring	PVC
4) Corpo Body	PVC
5) Manicotto End	PVC
6) O-Ring di tenuta radiale O-ring	EPDM
7) Guarnizioni di tenuta sfera Ball sealing	P.T.F.E.
8) Sfera Ball	PVC
9) O-Ring di tenuta laterale O-ring	EPDM
10) Supporto guarnizioni sfera Ball sealing support	PVC
11) Anello di fermo Ring	PVC

### DIMENSIONI DIMENSIONS

Size	A filettato thread	A incollare bonded	B	C filettato thread	C incollare bonded	D	E	F	G	H	L	øM			
3/8"	103	103	8,3	3/8"	16	36	31,5	24	24	M4	63	10			
1/2"	110	103	8,3	1/2"	20	36	31,5	24	24	M4	63	15			
3/4"	116	115	11	3/4"	25	43,5	36,5	25	31	M4	73	20			
1"	133	128	12,1	1"	32	51	45	27	40	M5	90	25			
1 1/4"	145	146	14,5	1 1/4"	40	59	52	32	41	M5	104	32			
1 1/2"	165	164	15,5	1 1/2"	50	68	56	28	53	M6	112	40			
2"	199	199	19	2"	63	82	67,5	34	58	M6	135	50			
2 1/2"	235	235	23,2	2 1/2"	75	135	119	45	84	M6	164	65			
3"	270	270	28,3	3"	90	148	132	55	102	M8	203	80			
4"	308	308	28,6	4"	110	169	150	50	122	M8	238	100			

## VALVOLA 611-612-613-614 ATTUATA AUTOMATED VALVE TYPE 611-612-613-614



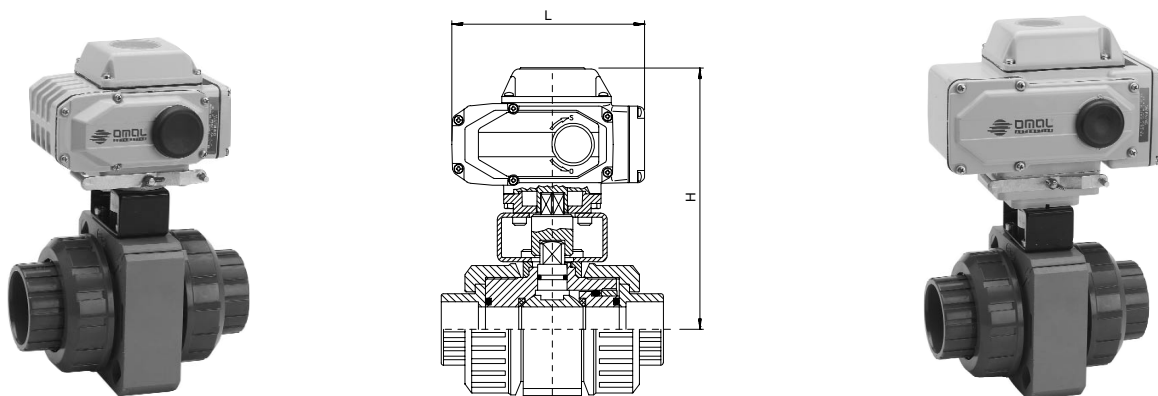
### ATTUATORE PNEUMATICO DOPPIO EFFETTO DOUBLE ACTING PNEUMATIC ACTUATOR

Articolo Model	Attuatore Actuator	Kit di montaggio Mounting kit	DN mm.	L mm.	H mm.	Peso Kg. Weight Kg.	
D611H003	D613H083	DA015401S	KCF032541	10	114	144	1,13
D611H004	D613H084	DA015401S	KCF032541	15	114	144	1,16
D611H005	D613H085	DA015401S	KCF032547	20	114	149	1,31
D611H006	D613H086	DA015401S	KCF032549	25	114	157,5	1,44
D611H007	D613H087	DA015401S	KCF032551	32	114	164,5	1,62
D611H008	D613H088	DA030401S	KCF032553	40	130	176,5	1,83
D611H009	D613H089	DA030401S	KCF031790	50	130	188	2,41
D612H010	D614H090	DA045402S	KCF043014	65	144	232,5	5,9
D612H011	D614H091	DA060402S	KCF043014	80	152	250,5	8,9
D612H012	D614H092	DA090401S	KCF053020	100	169	275,5	13,3

### ATTUATORE PNEUMATICO SEMPLICE EFFETTO SPRING RETURN PNEUMATIC ACTUATOR

Articolo Model	Attuatore Actuator	Kit di montaggio Mounting kit	DN mm.	L mm.	H mm.	Peso Kg. Weight Kg.	
S611H003	S613H083	SR015401S	KCF032541	10	221	152	1,68
S611H004	S613H084	SR015401S	KCF032541	15	221	152	1,71
S611H005	S613H085	SR015401S	KCF032547	20	221	157	1,88
S611H006	S613H086	SR015401S	KCF032549	25	221	165,5	2,1
S611H007	S613H087	SR015401S	KCF032551	32	221	172,5	2,37
S611H008	S613H088	SR030402S	KCF042555	40	240	186,5	3,28
S611H009	S613H089	SR030402S	KCF041791	50	240	198	4,02
S612H010	S614H090	SR045401S	KCF053019	65	294	216,5	7,1
S612H011	S614H091	SR060401S	KCF053019	80	320	248,5	11,1
S612H012	S614H092	SR090401S	KCF073021	100	357	276	15,9

Articolo 611-612: valvola filettata; Articolo 613-614: valvola da incollare. Article 611-612: threaded valve; Article 613-614: to be bonded valve;



### ATTUATORE ELETTRICO ON-OFF ON-OFF ELECTRICAL ACTUATOR

Articolo Model	Attuatore Actuator	Kit di montaggio Mounting kit	DN mm.	L mm.	H mm.	Peso Kg. Weight Kg.	
E61116B03	E61316B83	AE160001	KCF052032	10	158,5	191	3,2
E61116B04	E61316B84	AE160001	KCF052032	15	158,5	191	3,2
E61116B05	E61316B85	AE160001	KCF052033	20	158,5	196	3,4
E61116B06	E61316B86	AE160001	KCF052034	25	158,5	204,5	3,5
E61116D07	E61316D87	AE160004	KCF052035	32	158,5	211,5	3,7
E61116D08	E61316D88	AE160004	KCF052036	40	158,5	215,5	3,6
E61116D09	E61316D89	AE160004	KCF052037	50	158,5	227	4,2
E61216D10	E61416D90	AE160004	KCF053025	65	158,5	266,5	7,4
E61216H11	E61416H91	AE160010	KCE283022	80	207,5	283,5	12
E61216H12	E61416H92	AE160010	KCE283023	100	207,5	313,5	15,9

### ATTUATORE ELETTRICO MODULANTE ROTARY MODULAR TYPE ELECTRICAL ACTUATOR

Articolo Model	Attuatore Actuator	Kit di montaggio Mounting kit	DN mm.	L mm.	H mm.	Peso Kg. Weight Kg.	
M61116C03	M61316C83	AM160002	KCF052032	10	165,8	191	3,2
M61116C04	M61316C84	AM160002	KCF052032	15	165,8	191	3,2
M61116C05	M61316C85	AM160002	KCF052033	20	165,8	196	3,4
M61116C06	M61316C86	AM160002	KCF052034	25	165,8	204,5	3,5
M61116F07	M61316F87	AM160005	KCE282040	32	207,5	255,5	6,3
M61116F08	M61316F88	AM160005	KCE282041	40	207,5	259,5	6,5
M61116F09	M61316F89	AM160005	KCE282042	50	207,5	271	7,3
M61216F10	M61416F90	AM160005	KCE283022	65	207,5	270,5	9,2
M61216F11	M61416F91	AM160005	KCE283022	80	207,5	283,5	12
M61216L12	M61416L92	AM160020	KCE362024	100	256,5	323	20,2

Articolo 611-612: valvola filettata; Articolo 613-614: valvola da incollare. Article 611-612: threaded valve; Article 613-614: to be bonded valve;



## ART. 645-646-647-648

**Valvola a sfera in PVC 3 vie con attacchi filettati o da incollare - sfera a "T" o "L" passaggio integrale**

***3-way full-bore PVC ball valve, threaded or bonded ends, "T" or "L" port***

### **Esecuzioni standard:**

Valvola di smistamento e miscelazione. Permette la deviazione del flusso in tutte le direzioni con chiusura della mandata su uno dei tre attacchi.

Temperatura di esercizio: da 0°C a +60°C

Pressione di esercizio: vedi diagramma.

Applicazioni: sostanze chimiche, fluidi ai quali il PVC è chimicamente resistente.

Attacchi: filettati femmina a norma DIN/ISO 228/1;  
da incollare a norma ISO 727 UNI 7442/75

### **Standard executions:**

*Valve with 4 ball seats. Inlet from any of the 3 ends. It can also shut of the flow.*

*Working temperature: from 0°C to +60°C*

*Working pressure: see diagram.*

*Applications: chemicals and all kind of fluids compatible with PVC.*

*Connections: Female threaded as per DIN/ISO 228/1;  
to be bonded as per ISO 727 UNI 7442/75*

### **Esecuzioni speciali a richiesta:**

Contattare il nostro ufficio tecnico.

### **On request:**

*Please contact our technical department.*

### **Certificazioni:**

### **Approvals:**

## CODICI VALVOLA IN ESECUZIONE STANDARD VALVE CODES IN STANDARD EXECUTION

misura size	DN 10	DN 15	DN 20	DN 25	DN 32	DN 40	DN 50
Sfera a "T"asse libero filettata "T" port free shaft threaded	V645P203	V645P204	V645P205	V645P206	V645P207	V645P208	V645P209
Sfera a "L"asse libero filettata "L" port free shaft threaded	V646P753	V646P754	V646P755	V646P756	V646P757	V646P758	V646P759
Sfera a "T"Asse libero da incollare "T" port free shaft to be bonded	V647P203	V647P204	V647P205	V647P206	V647P207	V647P208	V647P209
Sfera a "L"Asse libero da incollare "L" port free shaft to be bonded	V648P753	V648P754	V648P755	V648P756	V648P757	V648P758	V648P759
<b>peso weight</b> Kg.	0,25	0,25	0,47	0,71	1,1	1,55	2,75
Sfera a "T" con leva filettata "T" port with lever threaded	L645P203	L645P204	L645P205	L645P206	L645P207	L645P208	L645P209
Sfera a "L" con leva filettata "L" port with lever threaded	L646P753	L646P754	L646P755	L646P756	L646P757	L646P758	L646P759
Sfera a "T" con leva da incollare "T" port with lever to be bonded	L647P203	L647P204	L647P205	L647P206	L647P207	L647P208	L647P209
Sfera a "L" con leva da incollare "L" port with lever to be bonded	L648P753	L648P754	L648P755	L648P756	L648P757	L648P758	L648P759
<b>peso weight</b> Kg.	0,35	0,35	0,6	0,85	1,35	1,75	2,95

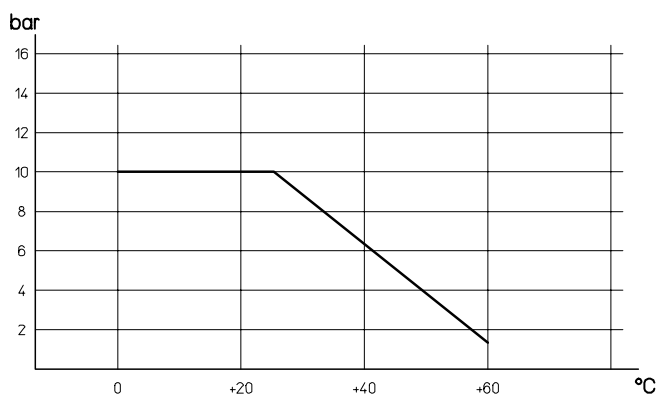
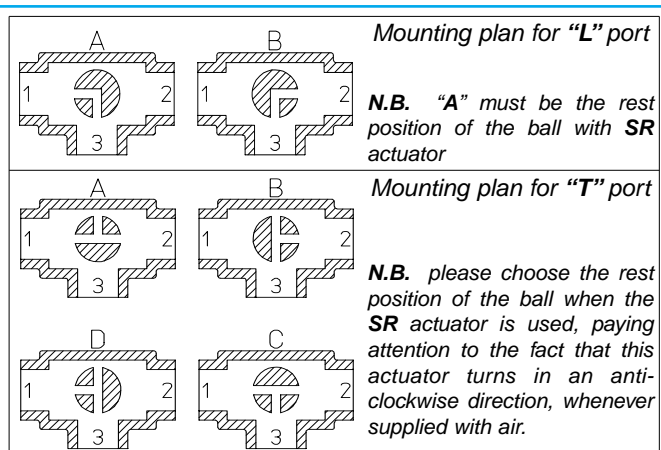
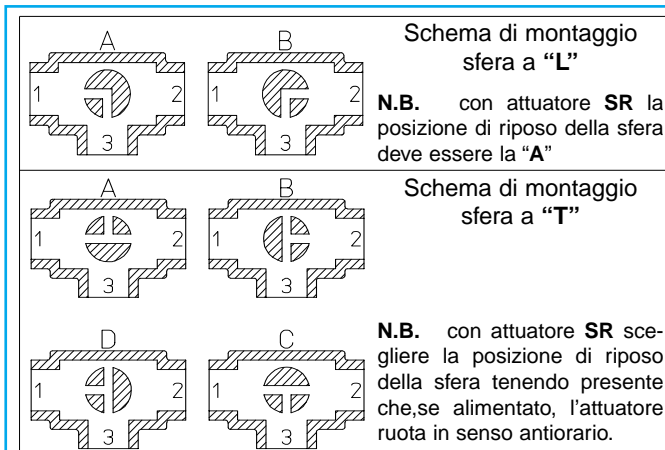


diagramma pressione/temperatura

pressure/temperature diagram



### COPPIE DI SPUNTO in Nm *BREAK AWAY TORQUES in Nm*

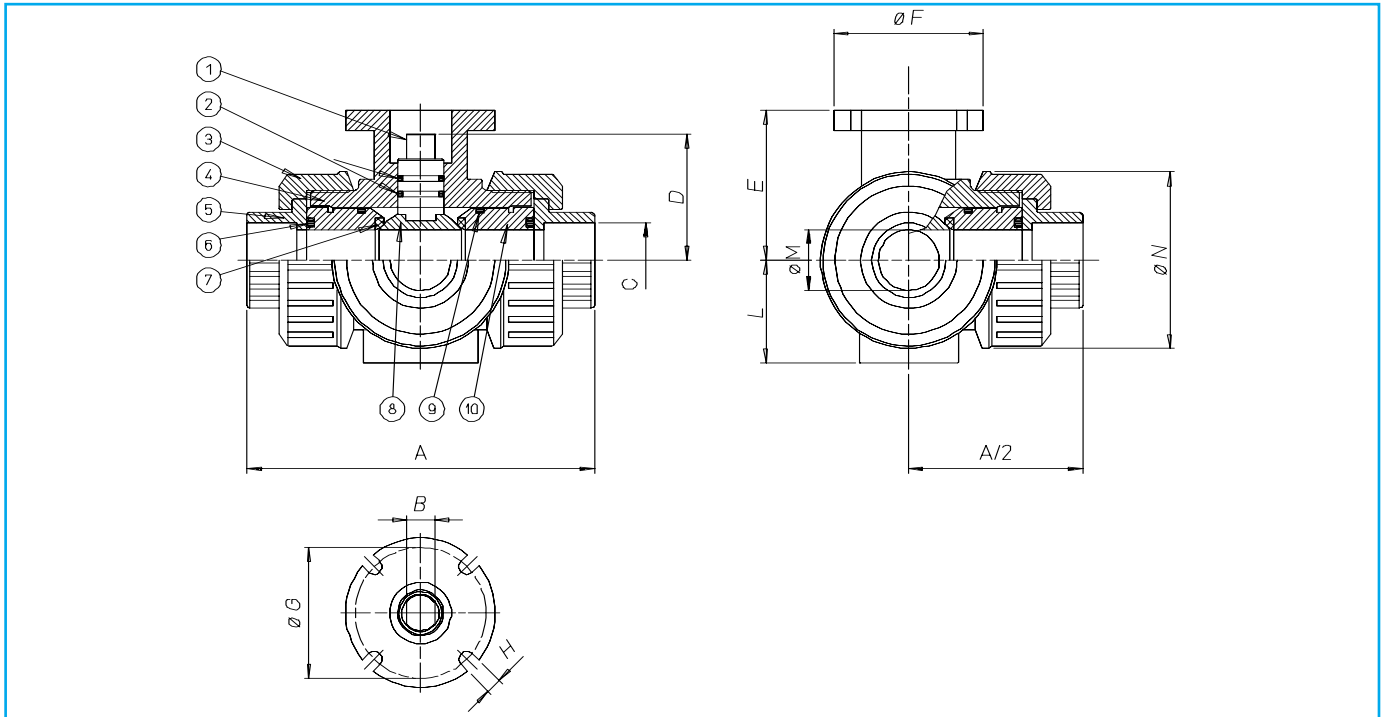
misura size	DN 10	DN 15	DN 20	DN 25	DN 32	DN 40	DN 50
PN 0 bar							
PN 10 bar	5,5	6	6,5	7	8	12	14
PN 25 bar							
PN 40 bar							

I valori della coppia in Nm possono variare in funzione della temperatura e del tipo di fluido. Considerare un fattore di sicurezza pari a 1,4. Con frequenti cicli di apertura e chiusura la coppia di manovra può diminuire sensibilmente rispetto a quella iniziale.

Torque can vary depending on temperature and type of fluid; a safety factor of 1.4 must be applied. Torque can drop on high frequency of operations



## VALVOLA MODELLO 645-646-647-648 VALVE TYPE 645-646-647-648



### MATERIALI MATERIALS

1) Stelo Shaft	PVC
2) O-Ring di tenuta stelo Shaft o-ring	EPDM
3) Ghiera Nut ring	PVC
4) Corpo Body	PVC
5) Manicotto End	PVC
6) O-Ring di tenuta radiale O-ring	EPDM
7) Guarnizioni di tenuta sfera Ball sealing	P.T.F.E.
8) Sfera Ball	PVC
9) O-Ring di tenuta laterale O-ring	EPDM
10) Supporto guarnizioni sfera Ball sealing support	PVC

### DIMENSIONI DIMENSIONS

Size	A filettato thread	A incollare bonded	B	C filettato thread	C incollare bonded	D	E	øF	øG	H	L	øM	øN
3/8"	118	118	8,4	3/8"	16	36,2	50	48	42	5	33	10	55
1/2"	125	118	8,4	1/2"	20	36,2	50	48	42	5	33	15	55
3/4"	146	145	11	3/4"	25	44,2	56,5	57	50	7	39	20	66
1"	166	160	12	1"	32	51,4	61,5	57	50	7	45	25	75
1 1/4"	195,5	188,5	14,5	1 1/4"	40	60,1	76,5	79	70	11	51	32	87
1 1/2"	211	219	15,5	1 1/2"	50	69,5	80,5	79	70	11	57	40	100
2"	253,5	266,5	19	2"	63	81,8	97,5	79	70	11	69	50	122