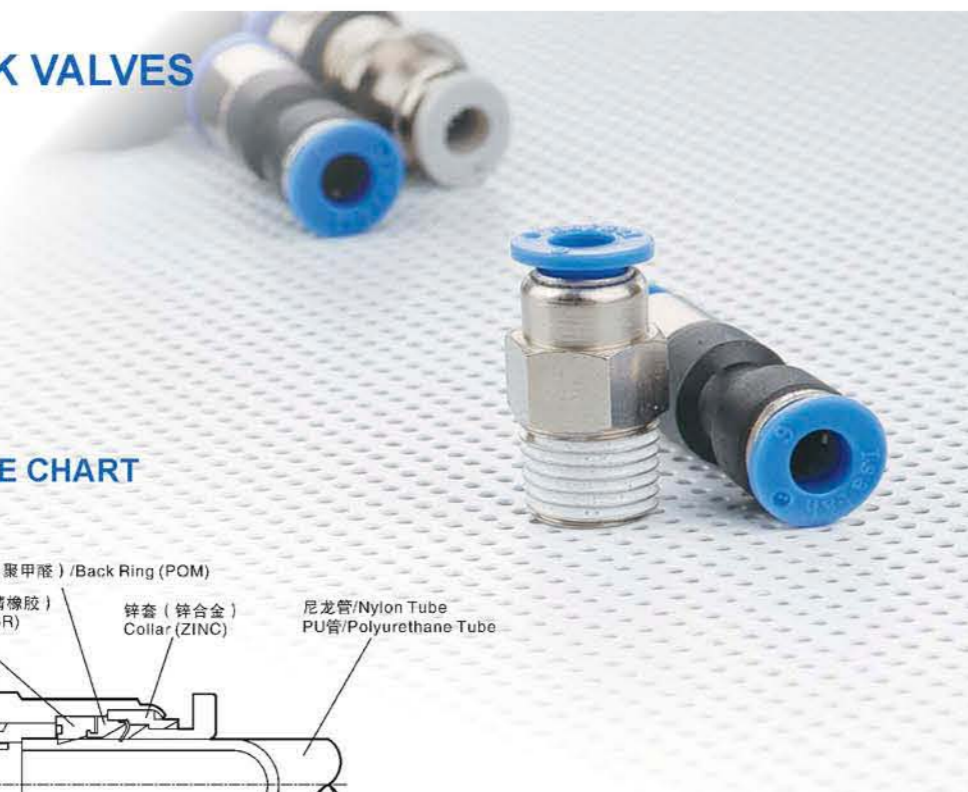
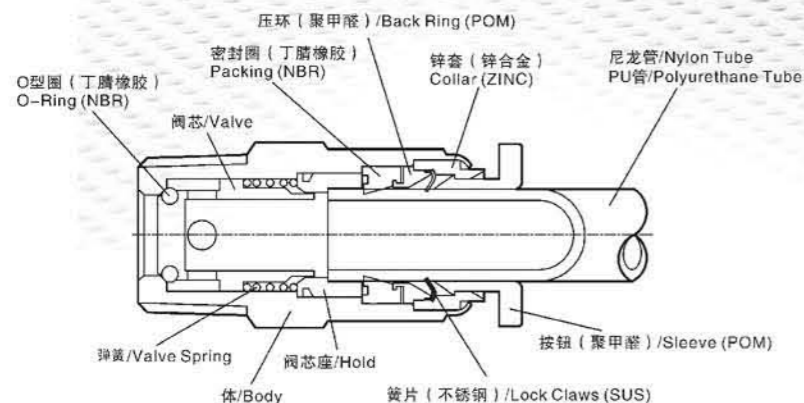




## 逆止阀 CHECK VALVES



### 结构图/ STRUCTURE CHART



### 作用/ APPLICATIONS

逆止阀允许空气朝一个方向流动。  
Check valves permit airflow in one direction.  
使输出压力保持恒定量。  
Used for maintaining the output pressure at a constant level.

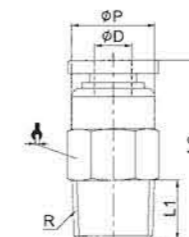
### 特点/ FEATURES

逆止阀允许气流通过一个方向流通，但是阻止了相反的方向。  
The check valves permit the airflow in one direction but stops in the reverse direction.  
逆止阀可使工作压力保持在0.1kgf/cm<sup>2</sup>，真空中保持在1.42PSI，并且在低压下进行管道连接。  
The check valve works at the pressure of 0.1kgf/cm<sup>2</sup>, keeps 1.42 PSI in vacuum and connects at a low pressure.

### 技术参数/ SPECIFICATIONS

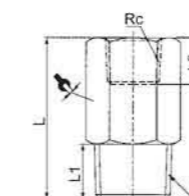
使用流体/Fluid	空气 (无其他的气体和液体) / Air (No other gases or liquids)	
使用压力范围/Operating Pressure	0~150PSI	0~9.9Kgf/cm <sup>2</sup> (0~990KPa)
负压/Negative Pressure	-29.5in Hg	-750mmHg (-750Torr)
使用温度范围/ Operating Temperature	32~140°F	0~60°C
使用软管/Applicable Tube	PU及尼龙 / Polyurethane and Nylon	

### IPCVC



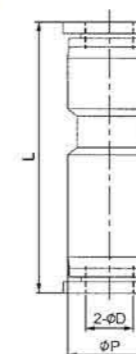
MODEL	φD	R	L1	L2	φP	重量
IPCVC 04-M5		M5	3.5	31	10	10
IPCVC 04-M6	4	M6	4	31.5	10	10
IPCVC 04-01		R1/8	7.5	27	10	10
IPCVC 06-01	6	R1/8	7.5	32	12	12
IPCVC 06-02		R1/4	9.5	32	12	14
IPCVC 08-01		R1/8	7.5	35	14	14
IPCVC 08-02	8	R1/4	9.5	37	14	14
IPCVC 10-03	10	R3/8	10.5	56	17	17
IPCVC 10-04		R1/2	13.5	59	17	21
IPCVC 12-03	12	R3/8	10.5	62	20	21
IPCVC 12-04		R1/2	13.5	65	20	21

### IPCVF



MODEL	R	Rc	L1	L2	L	重量
IPCVF 01-01	R1/8	Rc1/8	7.5	8.5	28	14
IPCVF 02-02	R1/4	Rc1/4	9.5	11	34	17
IPCVF 03-03	R3/8	Rc3/8	10.5	12	54	21
IPCVF 04-04	R1/2	Rc1/2	13.5	14	61	24

### IPCVCU



MODEL	φD	φP	L
IPCVCU 04	4	11.5	42
IPCVCU 06	6	13.5	47.5
IPCVCU 08	8	15	56
IPCVCU 10	10	19	65
IPCVCU 12	12	21.5	73